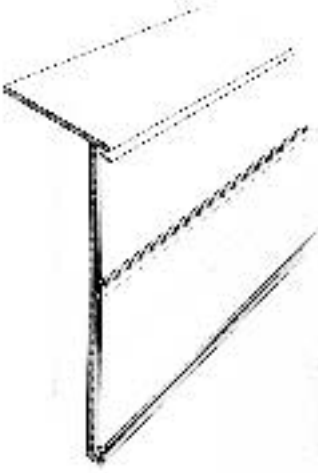
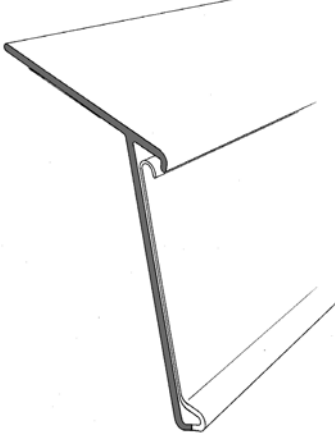
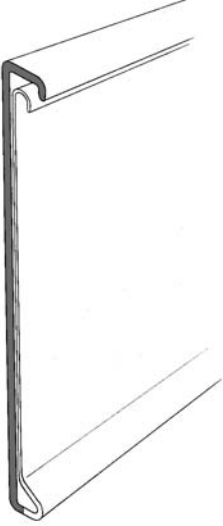
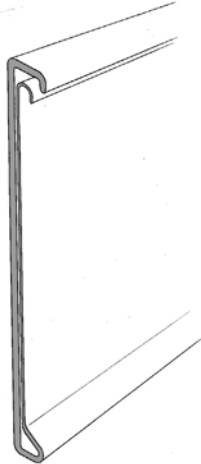
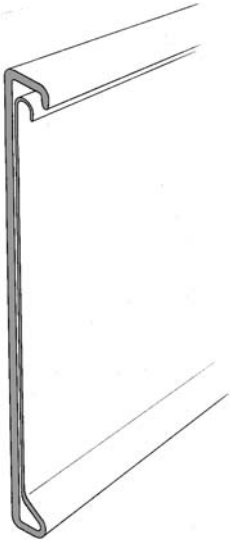
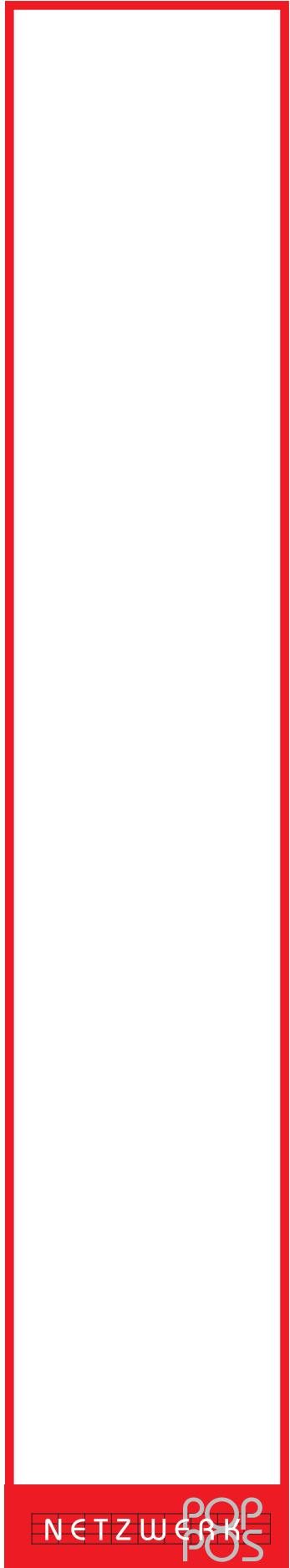
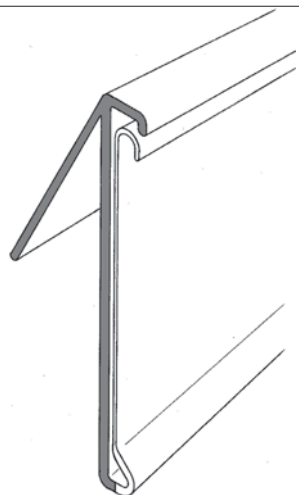


# Profile mit Doppelklebeband

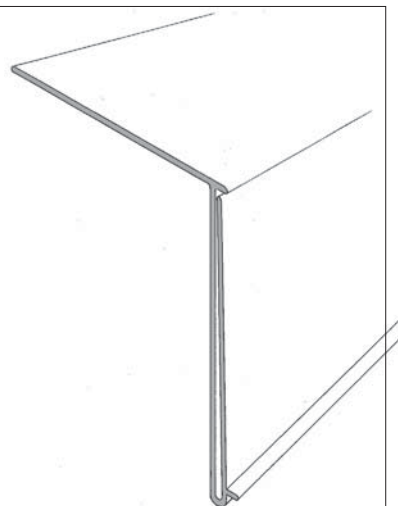
## Datastrips with adhesive tapes

 <p><b>1010</b> 2 x 40 mm zweifarbig double coloured</p>	 <p><b>1016</b> 40 mm <b>1116</b> 33mm zweifarbig double coloured</p>
<p><b>1012</b> 30 mm <b>1012-1</b> 30 mm* <b>1113</b> 33 mm <b>1013</b> 40 mm <b>1013-1</b> 40 mm* <b>1111</b> 53 mm <b>1019</b> 60 mm <b>1017</b> 73 mm</p> <p>zweifarbig double coloured *ohne Griffkante</p>	
 <p><b>1014</b> 30 mm transparent</p>	 <p><b>1015</b> 40 mm transparent</p>



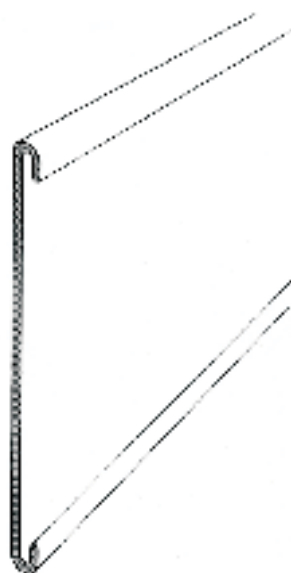


**1018**  
40 mm  
zweifarbig  
double coloured



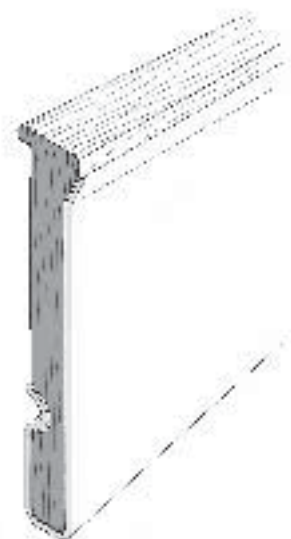
**1112**  
40 mm  
transparent

**1118**  
27 mm  
zweifarbig  
double coloured

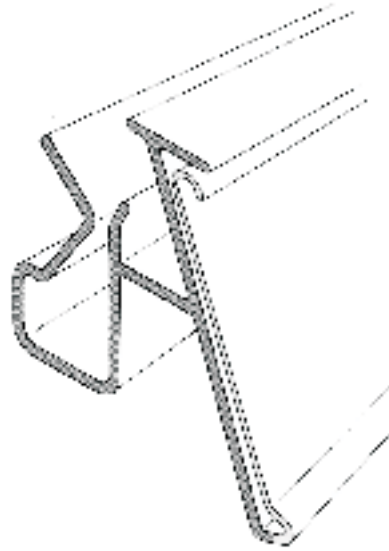


**1011**  
38,5 - 58 - 73 - 107 mm  
einfarbig  
single coloured

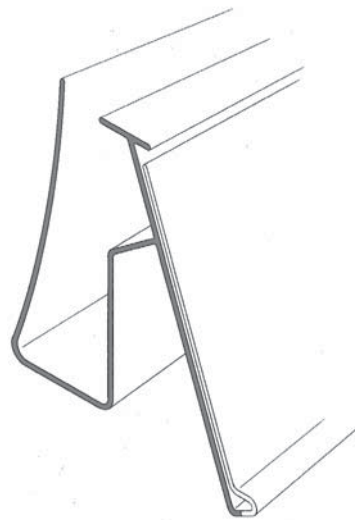
**Buchenholz**  
**Beech**



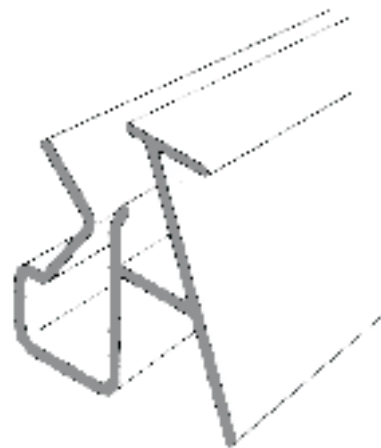
**1115**  
40 mm  
transparent



1040  
40 mm  
zweifarbig  
double coloured



1041  
40 mm  
zweifarbig  
double coloured



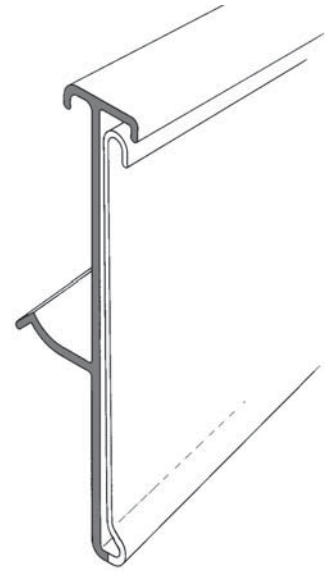
1042  
einfarbig  
single coloured

**Adapterprofil für Profile  
mit Doppel-Klebeband**

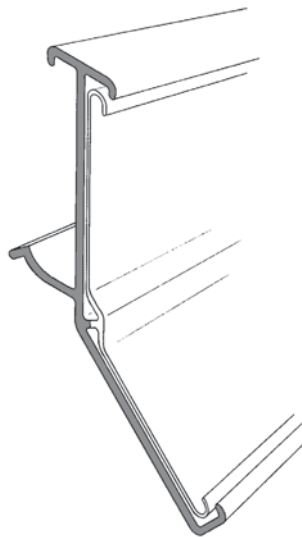
Hinge profile with doublesided adhesive tape

- 1020 32 mm
- 1021 40 mm
- 1120 53 mm
- 1022 60 mm
- 1121 80 mm

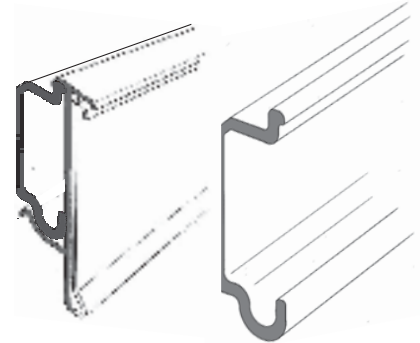
zweifarbig  
double coloured



- 1023
- 2 x 40 mm
- zweifarbig
- double coloured

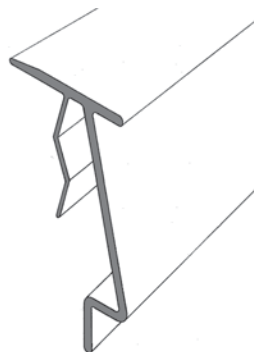


- 1024
- 2 x 32 mm
- zweifarbig
- double coloured

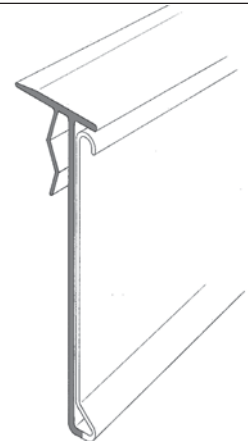


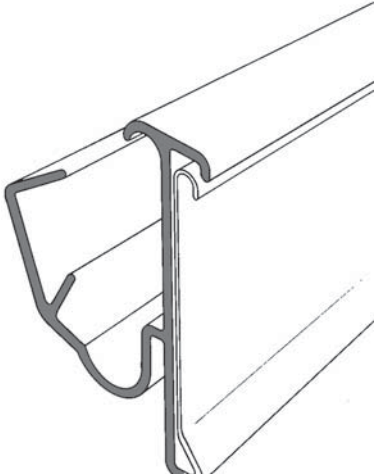
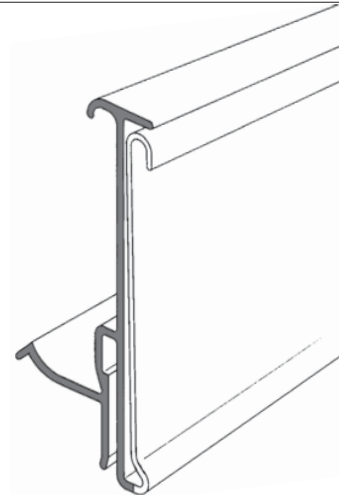
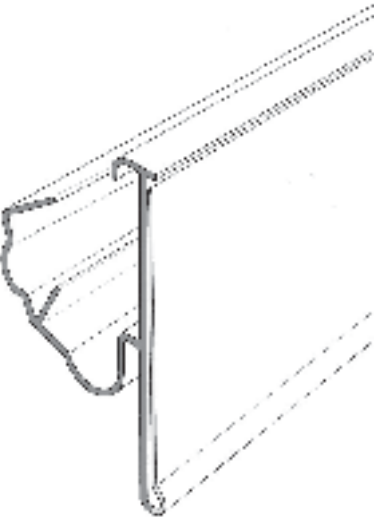
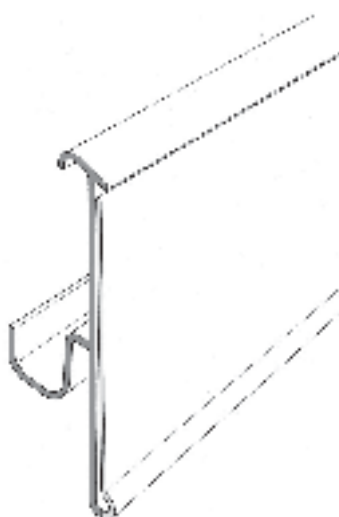
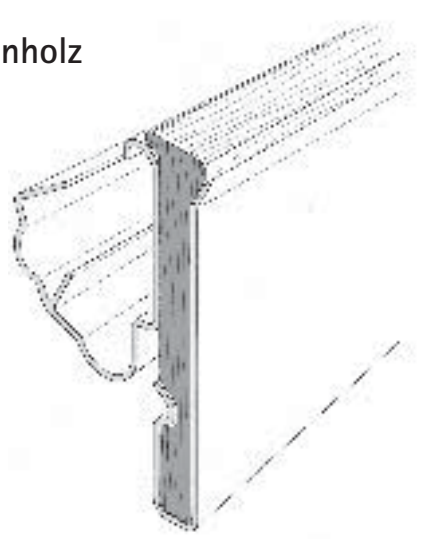
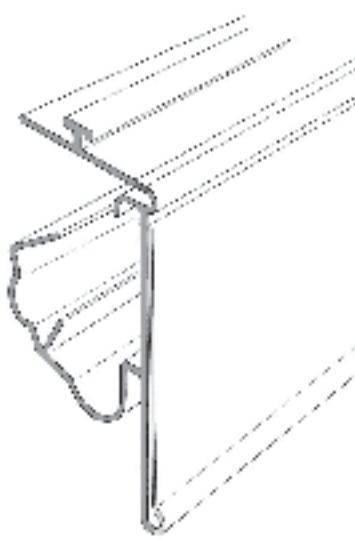
- 1082
- Adapterprofil für Schwerlastregale  
(Für alle TEGO-Profile)
- Hinge profile for heavy  
weight shelving  
(For all TEGO profiles)
- einfarbig single coloured

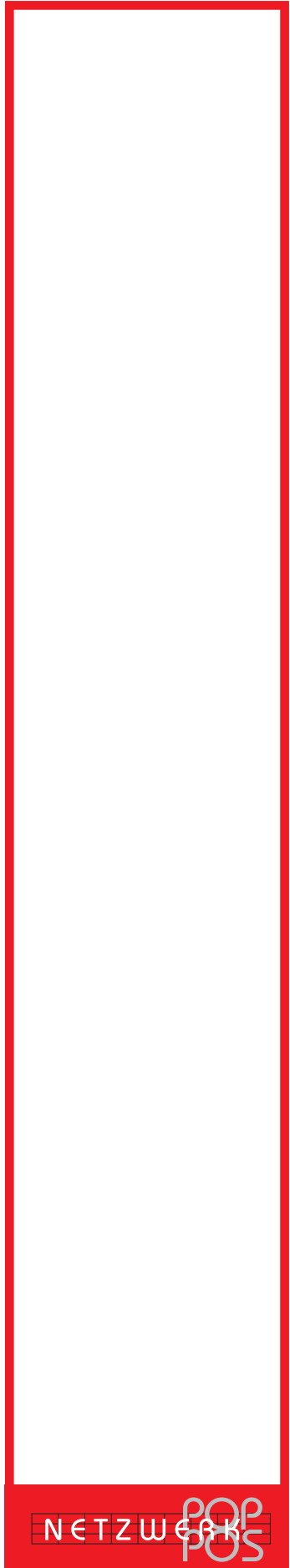
- 1087
- Adapterprofil für  
TEGO-Schwerlastregale  
Adaptierbar sind alle Klebprofile
- Hinge profile for  
TEGO heavy weight shelving  
for profiles with adhesive tape
- einfarbig / single coloured

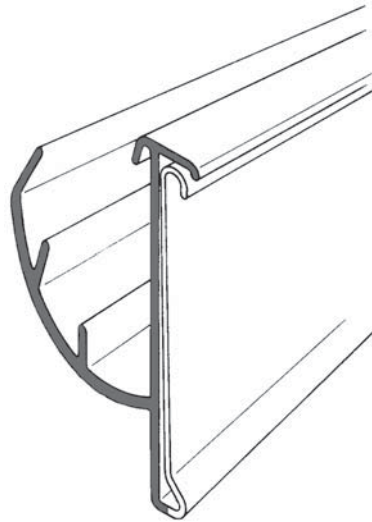


- 1081
- 53 mm
- Für TEGO-Schwerlastregale  
For TEGO heavy weight shelving
- zweifarbig  
double coloured

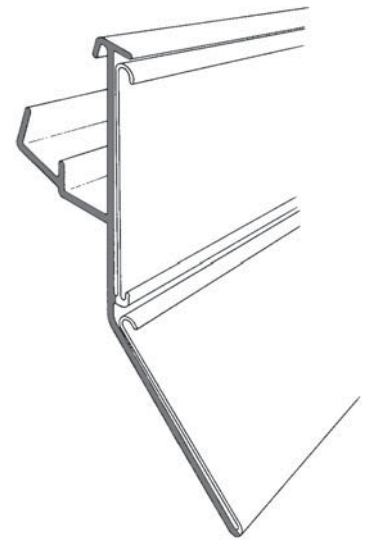


<p><b>1025</b> 32 mm</p> <p><b>1027</b> 40 mm</p> <p><b>1124</b> 80 mm zweifarbige double coloured</p> 	<p><b>1028</b> 40 mm Mit Adaptermöglichkeit des Profiles 1080 zweifarbige double coloured</p> 
<p><b>1025-1</b> 26 mm</p> <p><b>1027-1</b> 40 mm</p> <p><b>1127-1</b> 52 mm</p> <p><b>1223-1</b> 60 mm zweifarbige double coloured</p> 	<p><b>1126-1</b> 30 mm</p> <p><b>1125-1</b> 40 mm zweifarbige double coloured</p> 
<p><b>Buchenholz</b> <b>Beech</b></p> <p><b>1222</b> 40 mm Transparent</p> 	<p><b>4500.TLS.40</b> 40 mm</p> <p><b>4500.TLS 30</b> 30 mm zweifarbige double coloured</p> 

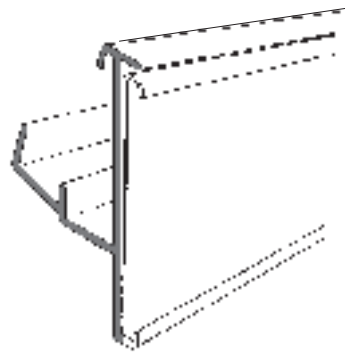




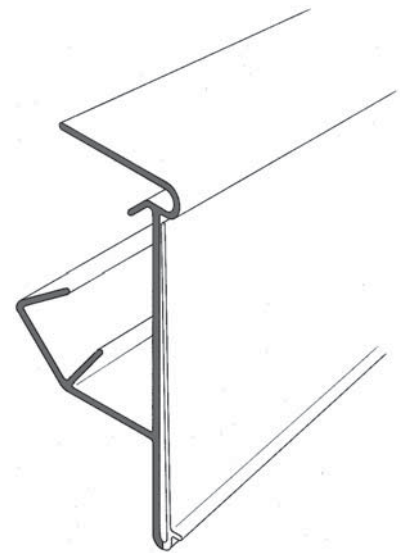
**1030**  
40 mm  
zweifarbig  
double coloured



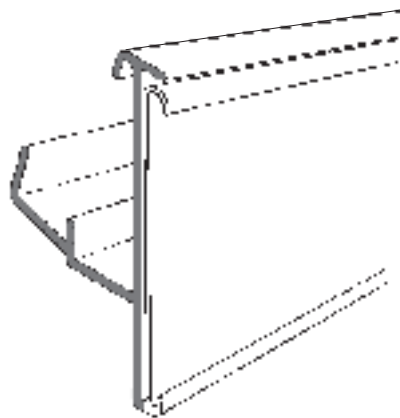
**1031**  
2 x 40 mm  
zweifarbig  
double coloured



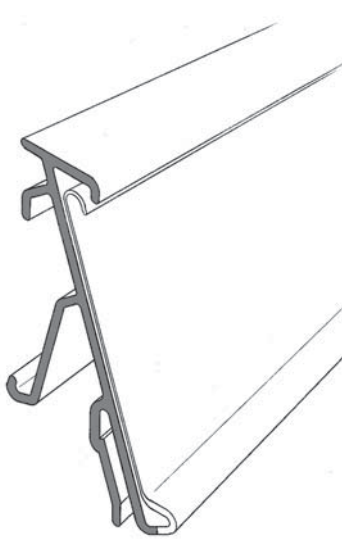
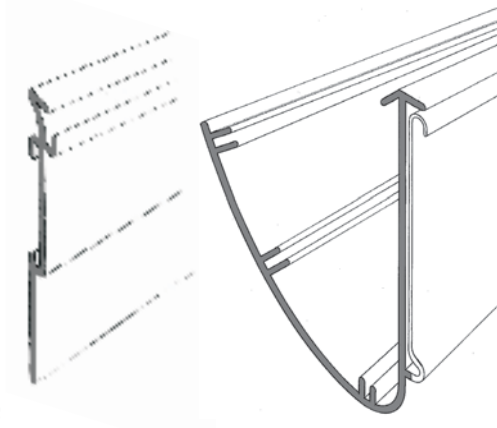
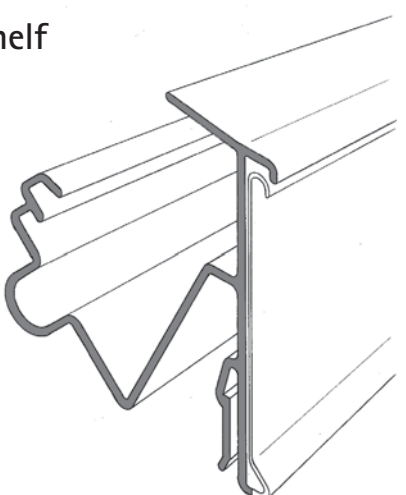
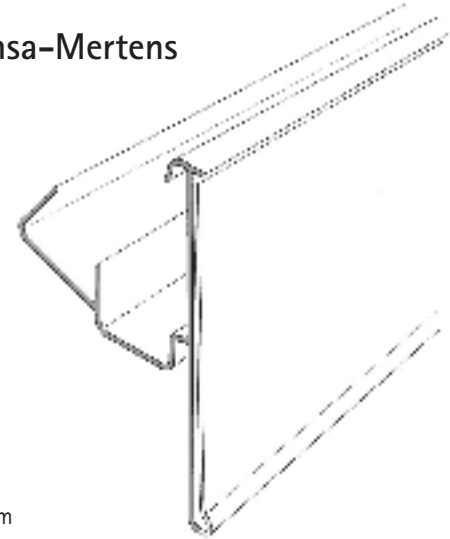
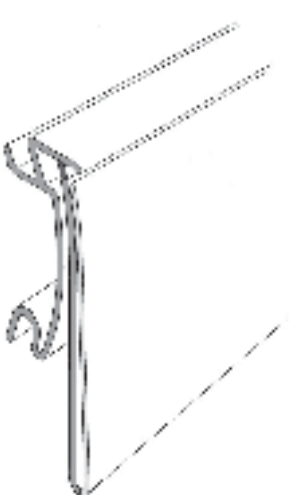
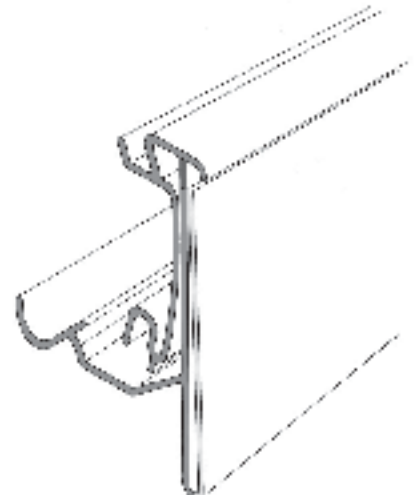
**1032**  
27 mm  
zweifarbig  
double coloured

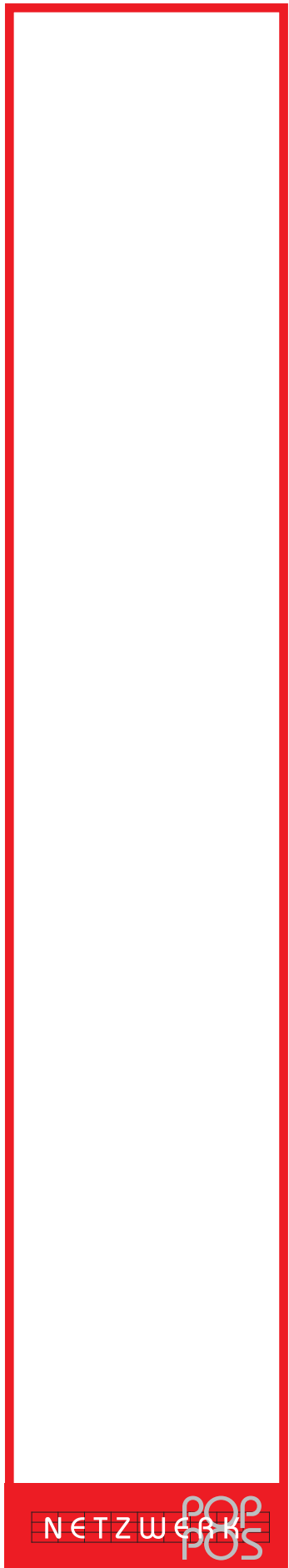


**1033**  
40 mm  
zweifarbig  
double coloured



**1034**  
40 mm  
zweifarbig  
double coloured

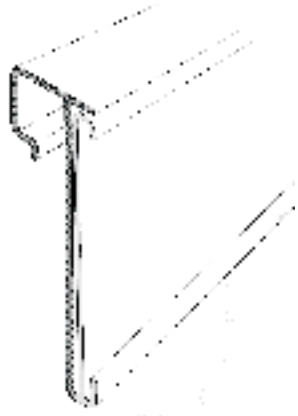
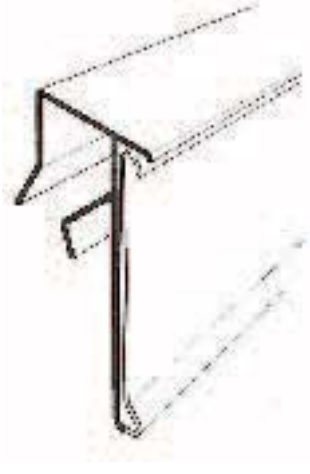

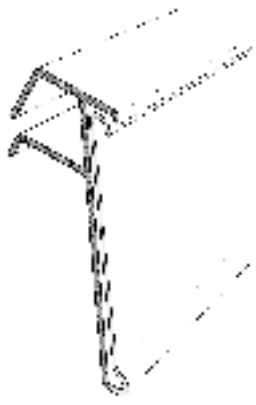
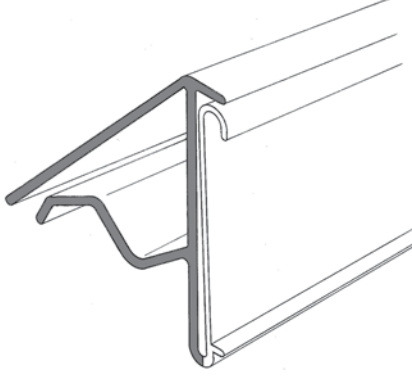


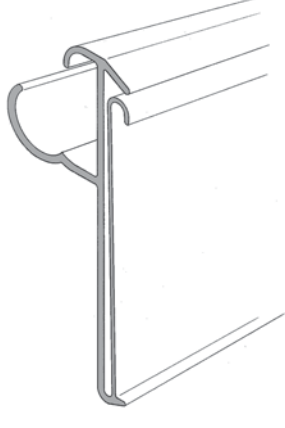

<p>Butterfly-Boden Butterfly shelf</p> <p><b>1060</b> 40 mm zweifarbig double coloured</p> 	 <p><b>1062</b> Trägerprofil für 1063 Profile to adapt 1063 einfarbig single coloured</p> <p><b>1063</b> 40 mm zweifarbig double coloured</p>
<p>Euro-Boden Euro shelf</p>  <p><b>1070</b> 40 mm zweifarbig double coloured</p>	<p>Hansa-Mertens</p>  <p><b>1065</b> 40 mm zweifarbig double coloured</p>
<p>Yudigar</p>  <p><b>1091</b> 40 mm zweifarbig double coloured</p>	 <p><b>1092</b> 40 mm zweifarbig double coloured</p>

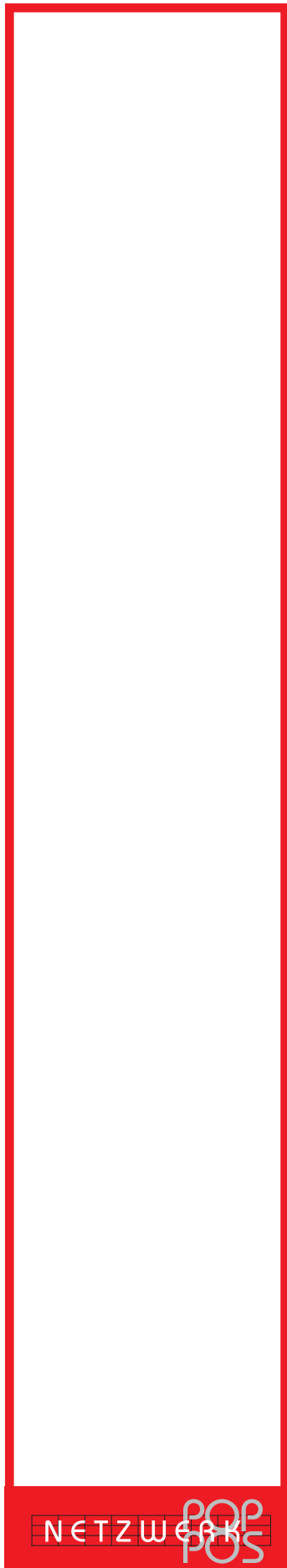


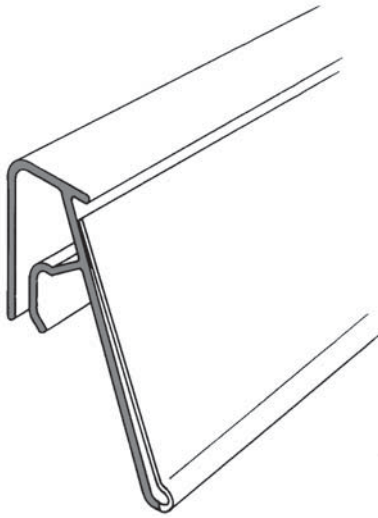
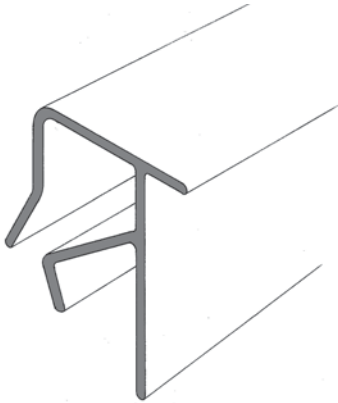


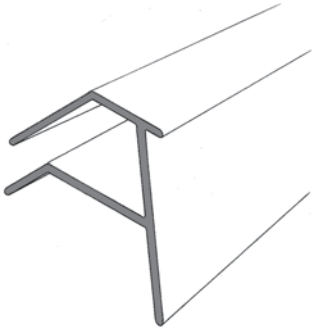
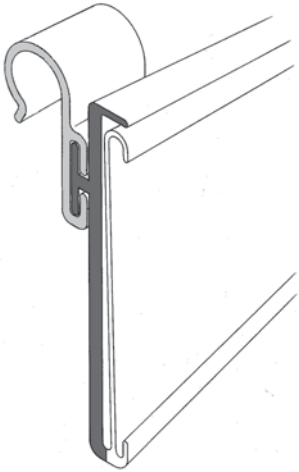
<p style="text-align: center;"><b>29,5</b></p>  <p><b>1001</b> 30 mm zweifarbig double coloured</p>	<p style="text-align: center;"><b>30.5</b></p>  <p><b>1002</b> 35 mm zweifarbig double coloured</p>
<p style="text-align: center;"><b>30.5</b></p>  <p><b>1003</b> 40 mm zweifarbig double coloured</p>	<p style="text-align: center;"><b>38.5</b></p>  <p><b>1004</b> 40 mm zweifarbig double coloured</p>
<p style="text-align: center;"><b>32</b></p>  <p><b>1005</b> 40 mm zweifarbig double coloured</p>	<p><b>Kider-Regalboden</b> <b>Kider shelving</b></p>  <p><b>1006</b> 40 mm zweifarbig double coloured</p>

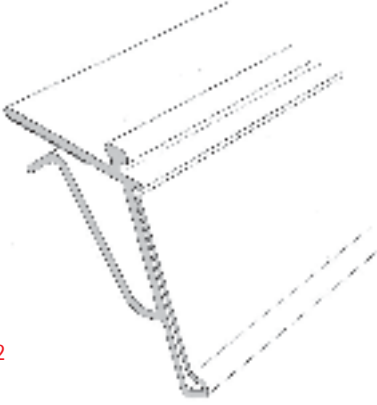


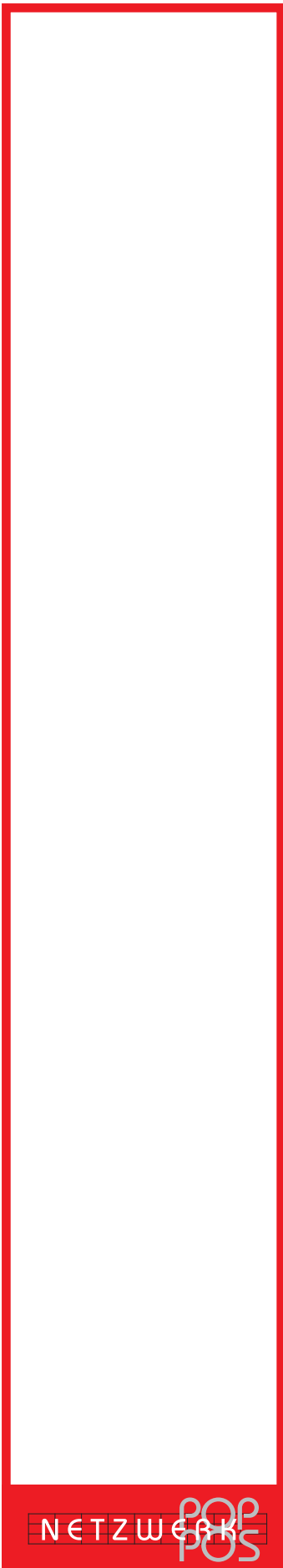
 <p>1050 40 mm zweifarbig double coloured</p>	 <p>1051 40 mm</p>  <p>1153 60 mm zweifarbig double coloured</p>
 <p>1052 40 mm zweifarbig double coloured</p>	 <p>1056 27 mm</p>  <p>1053 40 mm zweifarbig double coloured</p>
<p>Für Glasböden bis 10 mm</p>  <p>1054 40 mm zweifarbig double coloured</p>	 <p>1059 30 mm</p>  <p>1055 40 mm</p> <p>1057 45 mm transparent</p>

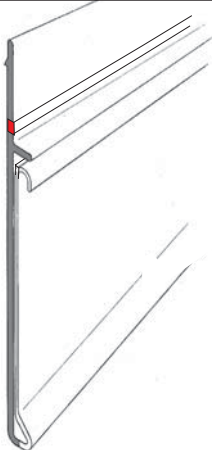
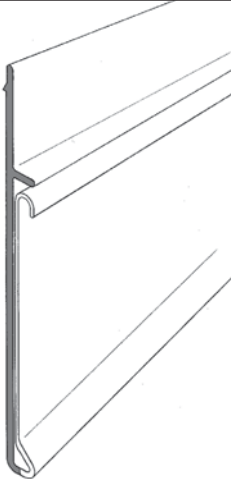
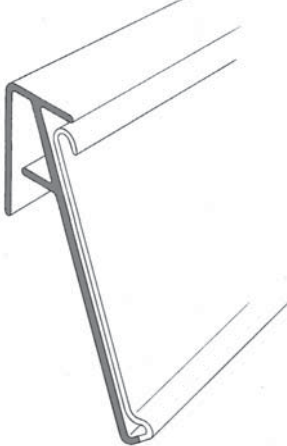
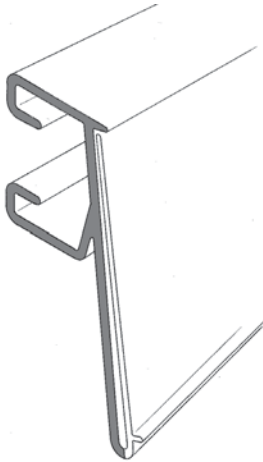
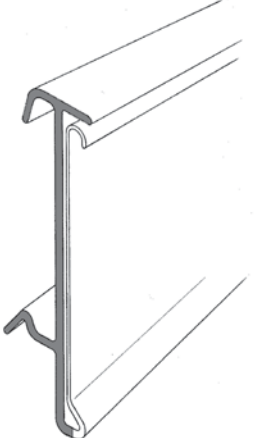


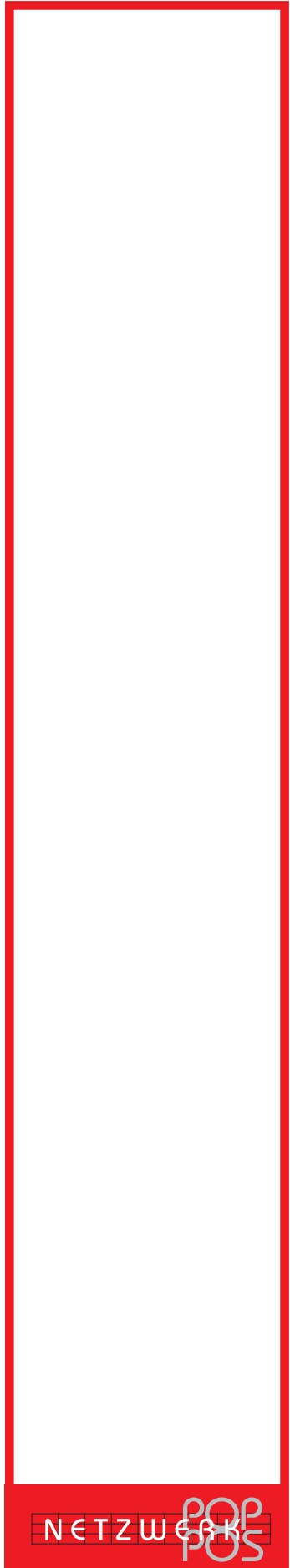
 <p><b>1058</b> 40 mm zweifarbige double coloured</p>	 <p><b>1151</b> einfarbige single coloured</p> <p>(Wanzl) Adapterprofil für Profile mit D.-Klebeband (Wanzl) Profile to adapt profiles with double sided adhesive tape</p>
--	---

 <p><b>1152</b> einfarbige single coloured</p> <p>(Wanzl) Adapterprofil für Profile mit D.-Klebeband (Wanzl) Profile to adapt profiles with double sided adhesive tape</p>	 <p><b>1086</b> 40 mm zweifarbige double coloured</p> <p>Dazu Haken zum Einhängen Hinge clip for wire baskets</p>
--	---

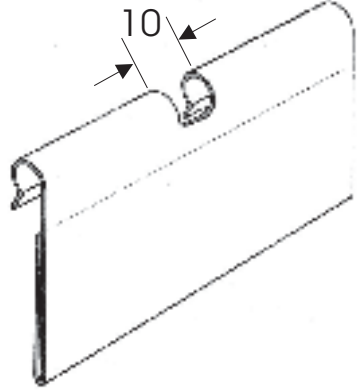
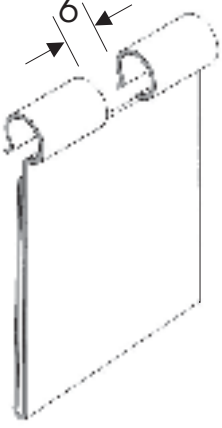
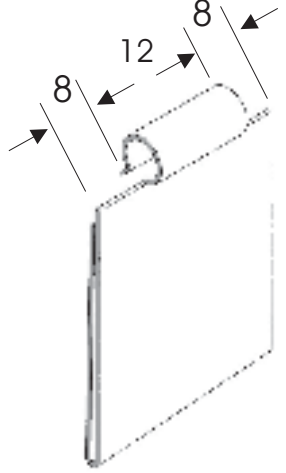
<p><b>Für Glasböden bis 10 mm</b></p>  <p><b>4500.PT.G.32</b> 32 mm transparent</p> <p>Mit Adapter für Regalteiler-Systeme Profile to adapt shelf dividers</p>	
---	--



 <p><b>1080</b> 40 mm Mit Weichgelenk Passt in 1060,1070 und 1028</p> <p>Kann auch mit Doppel- Klebeband ausgerüstet werden zweifarbige double coloured</p>	 <p><b>1084</b> 40 mm Passt in 1060,1070+1028 zweifarbige double coloured</p>
 <p><b>1085</b> 40 mm <b>1089</b> mit D.-Klebeband zweifarbige double coloured</p>	 <p><b>1088</b> 40 mm zweifarbige double coloured</p>
 <p><b>1090</b> 40 mm Für Store Concept zweifarbige double coloured</p>	





<p><b>2005</b> 27 mm transparent</p> <p><b>2007</b> 52 mm transparent</p> <p><b>2002</b> 40 mm transparent + zweifarbig transparent + double coloured</p> <p>Für Drahtdurchmesser bis 6 mm Breite von 45 - 100 mm For wires up to 6 mm Width 45 - 100 mm</p>	 <p><b>2003</b> 40 mm transparent</p> <p>Für Drahtdurchmesser bis 6,8 mm Beite von 45 - 260 mm For wires up to 6,8 mm Width 45 - 260 mm</p>
 <p><b>2008</b> 35 mm transparent</p> <p>Für Drahtdurchmesser bis 4,8 mm Breite 28 mm For wires up to 4,8 mm Width 28 mm</p>	 <p><b>2009</b> 35 mm transparent</p> <p>Für Drahtdurchmesser bis 4,8 mm Breite 28 mm For wires up to 4,8 mm Width 28 mm</p>